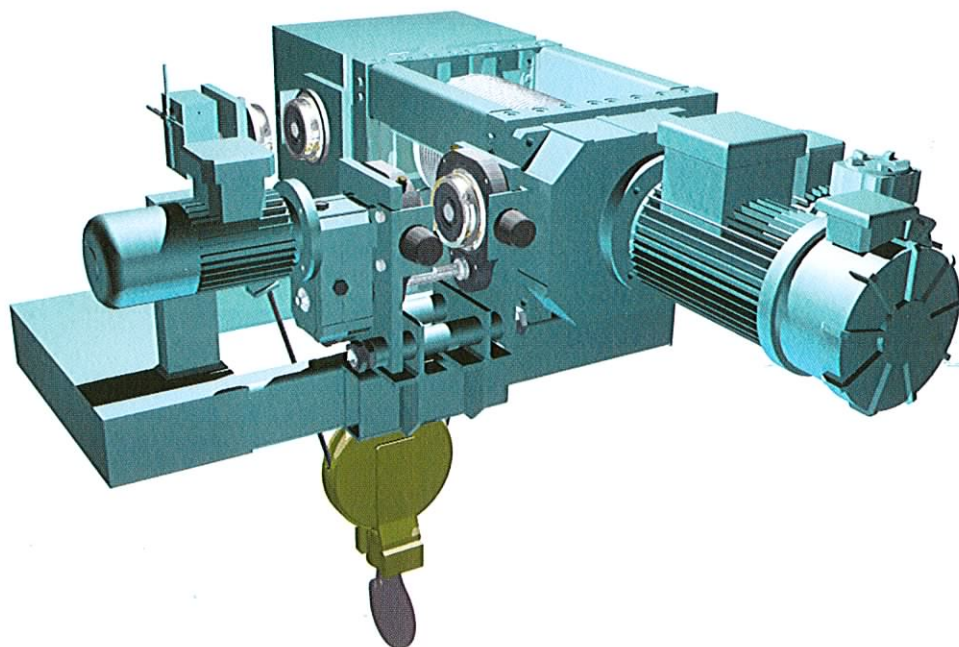


PARANCHI ELETTRICI CON CARRELLO MONOROTAIA A MINIMO INGOMBRO

MONORAIL ELECTRIC HOISTS WITH MINIMUM HEADROOM TROLLEY



IP 55



ESECUZIONE NORMALE E ANTIDEFLAGRANTE
STANDARD AND EXPLOSION PROOF EXECUTION



Portata Capacity	Velocità di sollevamento Lifting speed	Potenza motore Motor power	Velocità lenta rapp. 1/10 Low speed (ratio 1/10)	Dimensione Dimension	CARRELLO TIPO TROLLEY TYPE E		Tratti di fune Ropes	Corsa gancio tamburo tipo Vertical path drum type			Tipo paranco Hoist type	Gza. carrello Trolley size
					Velocità di traslazione Travelling speed m/min			"S"	"M"	"L"		
					20	20/5					GOUP	
					t	m/min		Kw	Kw			
1,25	12	3,0	0,37	I	0,25	0,25/0,06	2	13,0	27,0	32,0	132 ZIK 1,25 - 12 1/2	100
1,6	8 10	2,5 3,0	0,37 0,37	I I	0,37	0,37/0,09	2	13,0	27,0	32,0	132 ZIK 1,6 - 8 1/2 132 ZIK 1,6 - 10 1/2	125
2,5	6 8 10	3,0 4,0 4,5	0,37 0,55 0,55	II III III	0,55	0,55/0,12	4	6,5	10,0	12,5	180 ZIK 2,5 - 6 1/4 180 ZIK 2,5 - 8 1/2 180 ZIK 2,5 - 10 1/2	160
3,2	5 6 8	3,0 4,0 4,5	0,37 0,55 0,55	II III III	0,75	0,75/0,18	4	6,5	10,0	12,5	132 ZIK 3,2 - 5 1/4 180 ZIK 3,2 - 6 1/2 180 ZIK 3,2 - 8 1/2	200
5	5 6 8 10	4,5 6,0 7,5 9,0	0,55 1,10 1,10 1,10	IV V V V	1,10	1,10/0,25	4	6,5	10,0	12,5	180 ZIK 5 - 5 1/4 250 ZIK 5 - 6 1/2 250 ZIK 5 - 8 1/2 250 ZIK 5 - 10 1/2	250
6,3	4 5 6 8	4,5 6,0 7,5 9,0	0,55 1,10 1,10 1,10	IV V V V	1,50	1,50/0,37	4	6,5	10,0	12,5	180 ZIK 6,3 - 4 1/4 250 ZIK 6,3 - 5 1/2 250 ZIK 6,3 - 6 1/2 250 ZIK 6,3 - 8 1/2	250
8	5 6 8 10	7,5 9,0 12,0 15,0	1,10 1,10 1,50 1,50	VI VI VII VII	2,00	2,00/0,50	4	6,5	10,0	12,5	250 ZIK 8 - 5 1/4 250 ZIK 8 - 6 1/4 315 ZIK 8 - 8 1/2 315 ZIK 8 - 10 1/2	250
10	4 5 6 8	7,5 9,0 12,0 15,0	1,10 1,10 1,50 1,50	VI VI VII VII	2,50	2,50/0,63	4	6,5	10,0	12,5	250 ZIK 10 - 4 1/4 250 ZIK 10 - 5 1/4 315 ZIK 10 - 6 1/2 315 ZIK 10 - 8 1/2	250
12,5	4 5 6	9,0 12,0 15,0	1,10 1,50 1,50	VI VII VII	3,00	3,00/0,75	4	6,5	10,0	12,5	250 ZIK 12,5 - 4 1/4 315 ZIK 12,5 - 5 1/4 315 ZIK 12,5 - 6 1/4	250
16	3 4 5	9,0 12,0 15,0	1,10 1,50 1,50	VIII VIII VIII	3,50	3,50/0,90	4	6,5	10,0	12,5	315 ZIK 16 - 3 1/4 315 ZIK 16 - 4 1/4 315 ZIK 16 - 5 1/4	250
20	3 4	12,0 15,0	1,50 1,50	VIII VIII	4,00	4,00/1,00	4	6,5	10,0	12,5	315 ZIK 20 - 3 1/4 315 ZIK 20 - 4 1/4	250

A RICHIESTA I PARANCHI POSSONO ESSERE FORNITI CON LE SEGUENTI VARIANTI

- Due velocità di sollevamento e/o traslazione.
- Velocità di sollevamento lenta pari a 1/5 della velocità normale.
- Tamburi di maggior lunghezza tipo X per ottenere incrementi di alzata del 60% e altre.
- Velocità di traslazione di 10m/min.
- Senza comandi.
- Esecuzione antideflagrante a prova di esplosione secondo Direttiva Europea 94/9/CE (ATEX) e norme europee EN 60079 con componenti certificati.

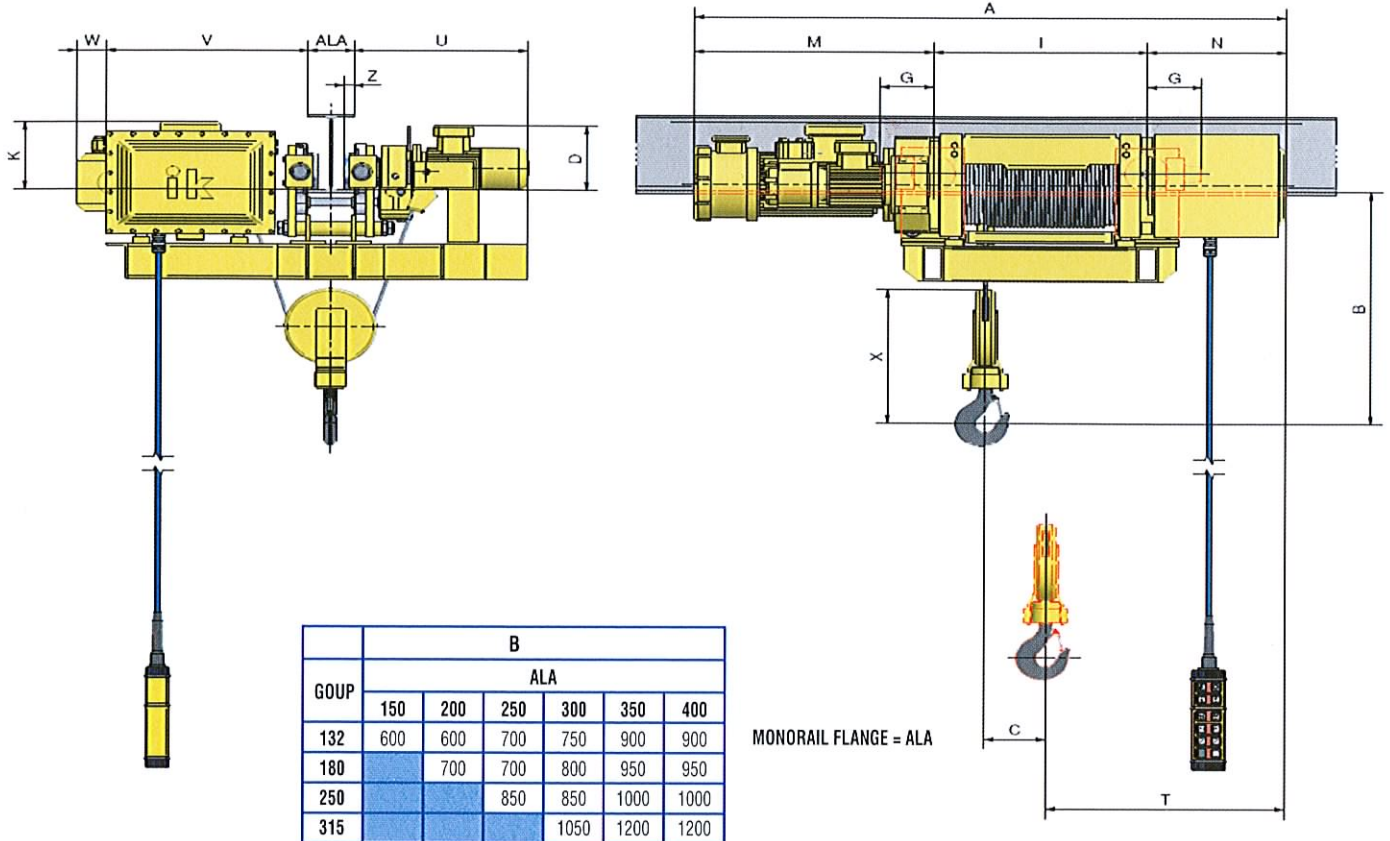
IF REQUIRED HOISTS CAN BE SUPPLIED WITH

- Two lifting and/or travelling speeds.
- Low lifting speed 1/5 of the normal speed.
- Extra length drums type X to increase vertical path respectively by 60% and more.
- Trolley travelling speed 10m/min.
- Without controls.
- Explosion-proof execution according to European Directive 94/9/CE (ATEX) and european standards EN 60079 with components certified by notified body



PARANCHI ELETTRICI CON CARRELLO MONOROTAIA A MINIMO INGOMBRO

MONORAIL ELECTRIC HOISTS WITH MINIMUM HEADROOM TROLLEY



Dimensioni Dimensions	I			II			III			IV			V			VI			VII			VIII		
	S	M	L	S	M	L	S	M	L	S	M	L	S	M	L	S	M	L	S	M	L	S	M	L
A ***	1460	1850	1990	1460	1850	1990	1600	2020	2150	1600	2020	2150	1830	2300	2440	1830	2300	2440	2130	2650	2790	2130	2650	2790
C *	175	360	440	175	360	440	200	400	475	200	400	475	200	440	500	200	440	500	200	460	530	200	460	530
D		225			225			225			250			250			325			325			350	
G		135			150			150			185			185			230			230			265	
I	620	1010	1150	650	1040	1180	680	1100	1230	720	1140	1270	770	1240	1380	850	1320	1460	900	1420	1560	970	1490	1630
K		210			210			275			275			400			400			600			600	
M		545			530			625			605			730			690			940			905	
N		295			280			295			275			330			290			290			255	
T	615	820	880	615	820	880	630	850	900	630	850	900	720	950	1030	720	950	1030	740	1000	1070	740	1000	1070
W **		110			110			90			90			100			100			120			120	
U		480			480			590			590			800			800			980			980	
V		480			480			590			590			800			800			980			980	
X		360			360			480			480			570			570			700			700	
Z		21			30			30			32			32			40			40			40	
Grandezza paranco Hoist size	132			132			180			180			250			250			315			315		
Grandezza carrello Trolley size	100			125			125			160			160			200			200			250		

* Quote riferite al paranco a due tratti di fune (1/2).
 ** Solo per due velocità di sollevamento.
 *** Per esecuzione Ex incremento di 80 mm.

* La velocità, riferite alla frequenza di 50 Hz, sono approssimate +/- 10%.
 * La seconda velocità di sollevamento è realizzata con sistema differenziale impiegando due motori separati.
 * La seconda velocità di traslazione è ottenuta con motore a doppia polarità.
 * Tutti i paranchi sono dotati di fine corsa di salita e di discesa.
 * Le apparecchiature di comando sono complete di contattore di linea.
 * Per un sollevamento rigorosamente verticale possiamo fornire tamburi a doppia filettatura.

* Dimensions referred to hoist with two carrying ropes (1/2)
 ** For double lifting speed only
 *** For Ex execution increase 80 mm.

* Speeds, referred to 50 Hz frequency, are approximate +/- 10%.
 * Second lifting speed obtained through differential system by means two different motors.
 * Second travelling speed realized with multi-pole motor.
 * All hoist are equipped with up - down limit switches.
 * Control switchgear boxes complete with main contactor.
 * Double - grooved drums for rigorously vertical lifting available.