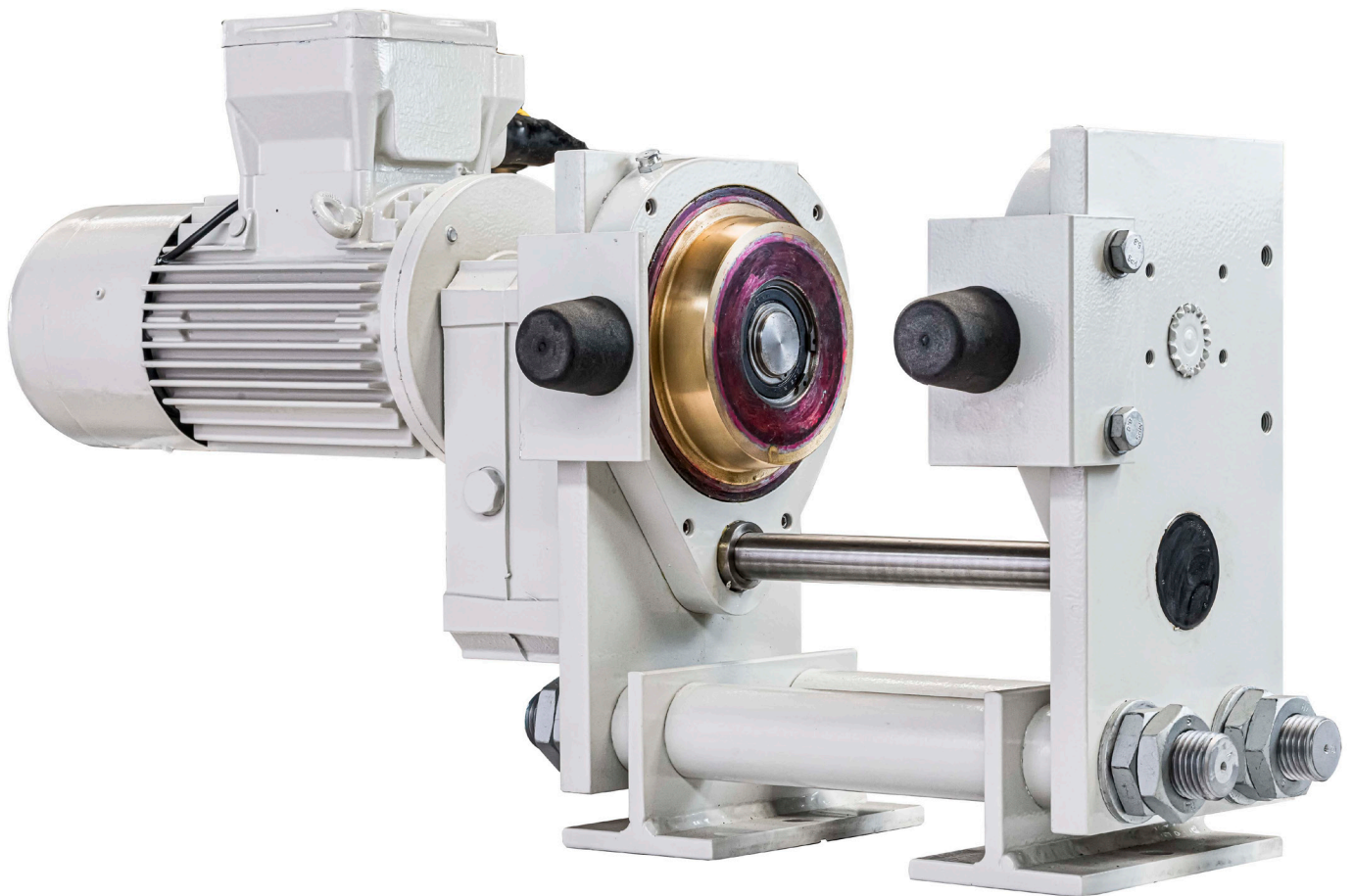




italkrane

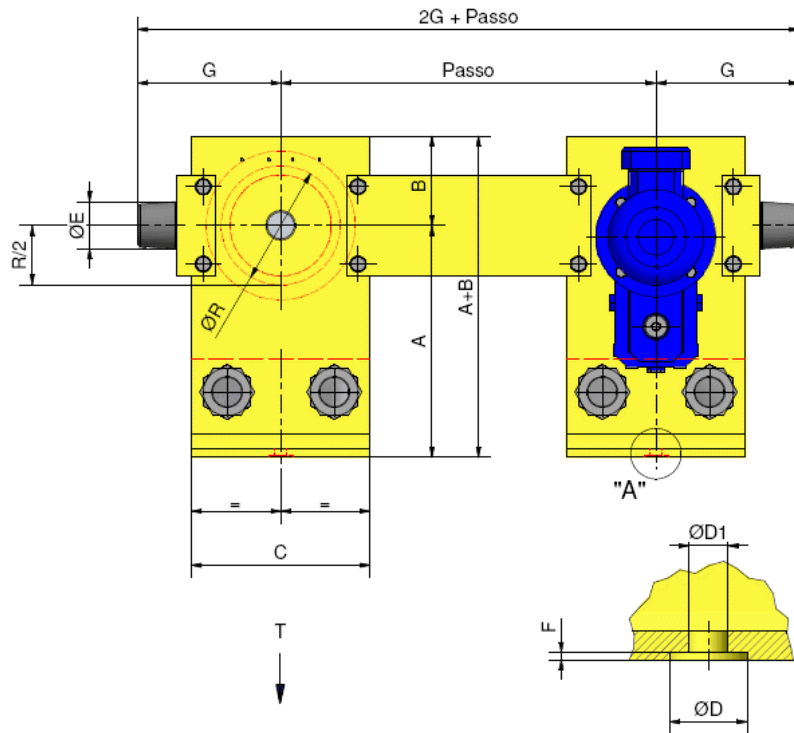
THE HIGHEST LEVEL OF EXPLOSION PROTECTION

CARRELLI ELETTRICI DI TRASLAZIONE SERIE MOVE



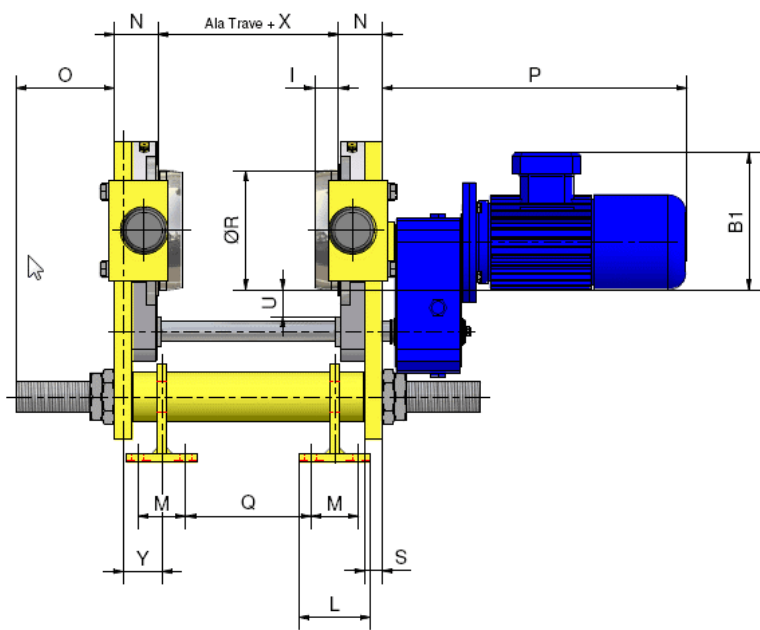
CARRELLI DI TRASLAZIONE SERIE MOVE (MO) E MOVE IN CURVA (MOc)

La serie di carrello MO è stata progettata per poter operare nelle condizioni più gravose previste dalle applicazioni a vita, è disponibile nelle versioni a comando elettrico, manuale o a spinta. La versione MOc permette, a richiesta, di essere disponibili in esecuzione Ex idonea ad operare in aree classificate a prova di esplosione.

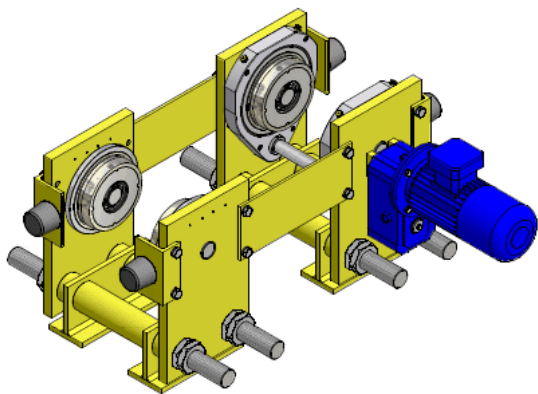


Grandezze	Portata (t)	A	B	B ₁	C	D	D ₁	E	F	G	I	L
MO 100	1	228	70	160	150	30 ¹	12.25	40	2	135	21	80
MO 125	2	251	95	160	180	30 ¹	12.25 16.25	60	3	150	30	80 100
MO 160	4	313	120	200	220	30 ¹ 40 ¹	16.25 20.25	60	3	185	32	100 120
MO 200	8	390	150	230	300	40 ¹ 50 ¹	20.25 24.25	80	4	240	40	120 150
MO 250	16	460	185	275	370	50 ¹	24.5	80	3	265	40	150

licazioni del sollevamento industriale. Robusta e affidabile, dotata di ruote montate su cuscinetti lubrificati dalla macchina ad essa collegata, di traslare su percorsi curvilinei di ogni tipo. Entrambe le versioni sono

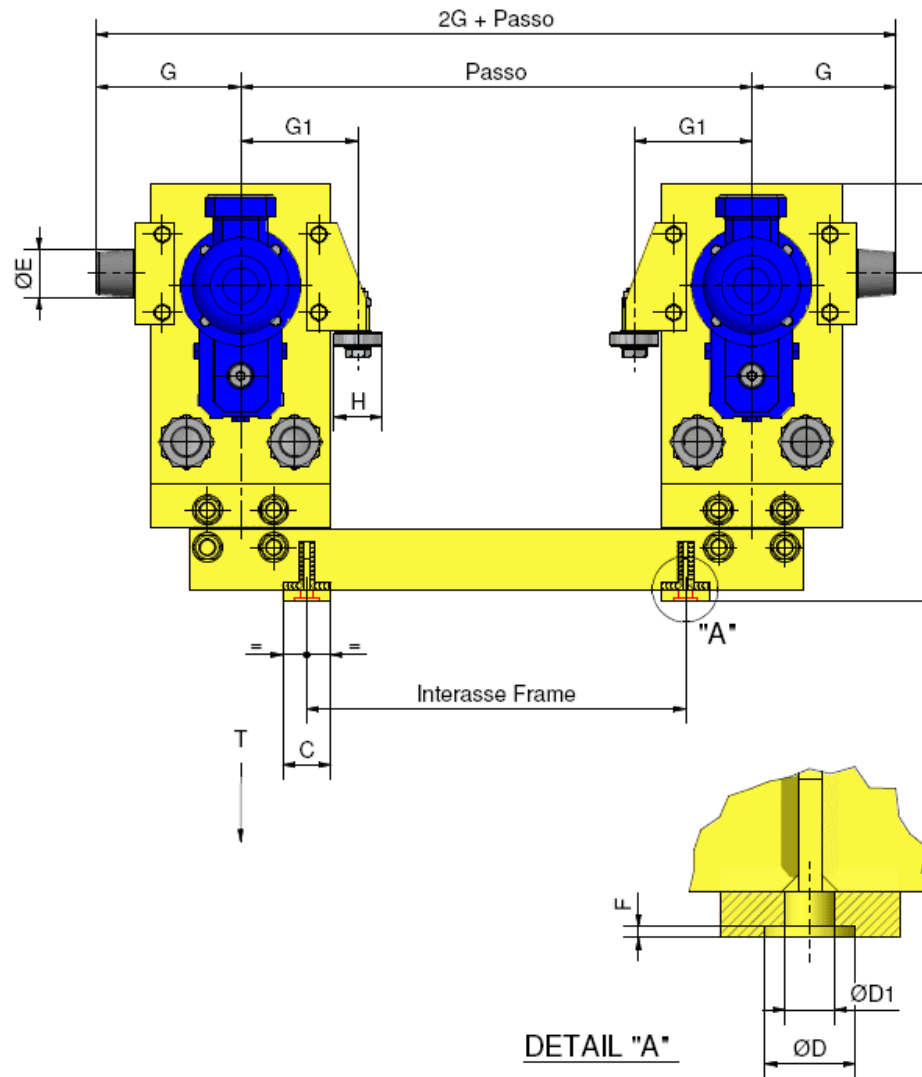


DETAIL "A"

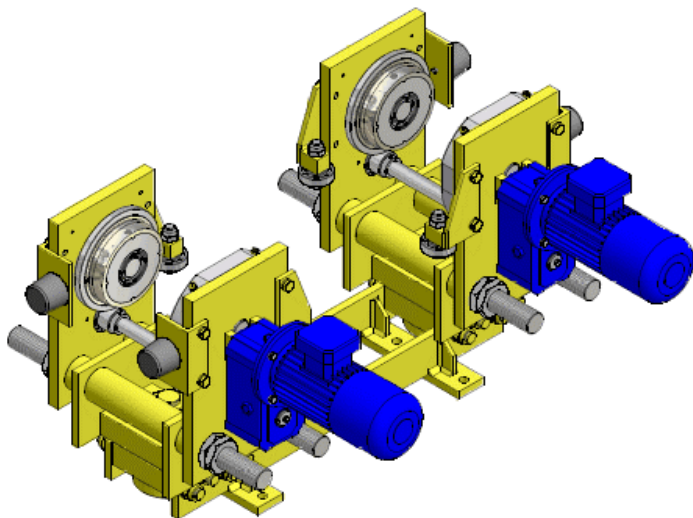
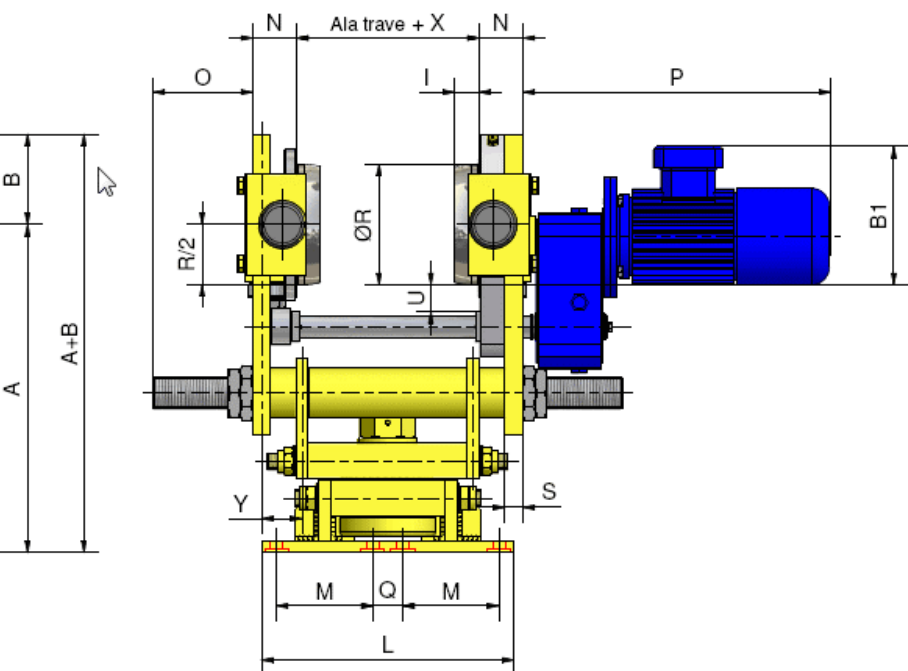


MO

M	N	O	P	Q standard	R	S	U	X	Y max	ALA MINIMA (mm)
50	47	60	400	30/130/230	100	20	21	3	50	65
50 60	54	70	400	30/130/230 40/160/280	125	20	23	3	60	90
60 80	60	85	450	40/160/280 50/210/370	160	25	33	3	80	90
80 100	74	115	520	50/210/370 100/300/500	200	30	45	3	100	125
100	78,5	115	520	100/300/500	250	20	55	3	130	140



Grandezze	Portata (t)	A	B	B ₁	C	D	D ₁	E	F	G	G ₁	H
MOc 100	1	347	70	160	50	30 ¹	12.25	40	2	135	105	52
MOc 125	2	377	95	160	50	30 ¹	12.25 16.25	60	3	150	125	62
MOc 160	4	495	120	200	80	30 ¹ 40 ¹	16.25 20.25	60	3	185	150	72
MOc 200	8	545	150	230	80	40 ¹ 50 ¹	20.25 24.25	80	4	240	195	80
MOc 250	16	672	185	275	80	50 ¹	24.5	80	3	265	232	90



MOc

I	L	M	N	O	P	Q standard	R	S	U	X	Y max	ALA MINIMA (mm)
21	270	100	47	60	400	30	100	20	21	3	50	65
30	270 320	100 120	54	70	400	30 40	125	20	23	5	60	90
32	320 260	120 80	60	85	450	40 50	160	25	33	5	80	90
40	420 360	160 100	74	115	520	50 100	200	30	45	5	100	125
40	360	100	78,5	115	520	100	250	20	55	5	130	140



ITALKRANE lifting equipment

Gru

Paranchi elettrici a fune

Argani

Macchine speciali

Paranchi a catena

Crane kit

Componenti

Via Monza, 13 - 20041 - Bussero (Milano – Italy)

+39 02 92 97 21 - italkrane@italkrane.it

Sales: chiara.giovanetti@italkrane.it

After sales: banfi@italkrane.it

Spare parts: bolzoni@italkrane.it