

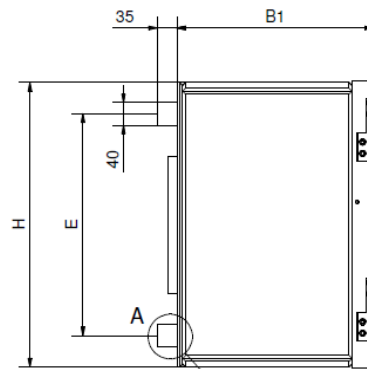
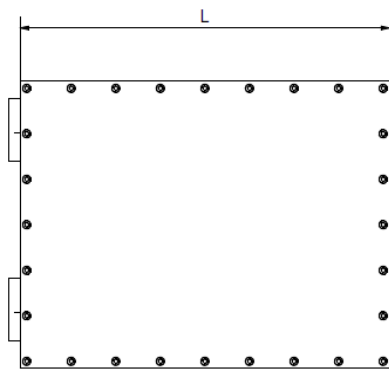


# italkrane

THE HIGHEST LEVEL OF EXPLOSION PROTECTION

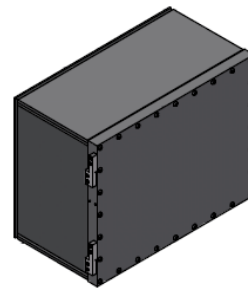
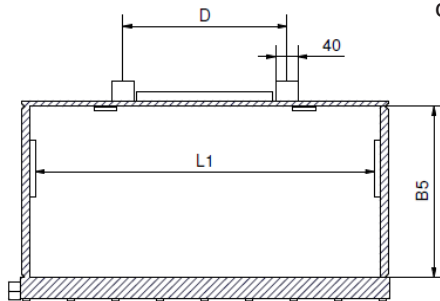
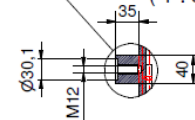
## CUSTODIE IKB





Gli attacchi per il tipo IKB 112R sono di differente configurazione.

DET.:A  
(1:5)



TIPO	L	H	B1	L1
IKB				(m)
112R*	335	272	174	282
132	400	265	283	352
180	480	355	376 (1)	432
250	650	500	348 (1)	602
315	840	640	363	782

\*la custodia IKB 112R presenta attacchi di diversa configurazione

## DESCRIZIONE

GRADO DI PROTEZIONE MECCANICA	IP66
ESECUZIONE ANTIDEFLAGRANTE	II 2G Ex IIB T3, T4, T5, T6 Gb II2D Ex tb IIIC T200°C / T135°C / T100°C / T85°C Db
CERTIFICATO	INERIS 12 ATEX 0047X IECEX INE 11.0002X
TEMPERATURA AMBIENTE	- 50°C / + 55°C

H1	B5	D	E	PESO
				(kg)
222	154	235	190	20
217	220	180 (1)	200 (1)	40
307	300	220	290	65
452	300	290	390	170
582	300	720	510	340



**ITALKRANE lifting equipment**

**Gru**

**Paranchi elettrici a fune**

**Argani**

**Macchine speciali**

**Paranchi a catena**

**Crane kit**

**Componenti**

**Via Monza, 13 - 20041 - Bussero (Milano – Italy)**

**+39 02 92 97 21 - [italkrane@italkrane.it](mailto:italkrane@italkrane.it)**

**Sales: [chiara.giovanetti@italkrane.it](mailto:chiara.giovanetti@italkrane.it)**

**After sales: [banfi@italkrane.it](mailto:banfi@italkrane.it)**

**Spare parts: [bolzoni@italkrane.it](mailto:bolzoni@italkrane.it)**