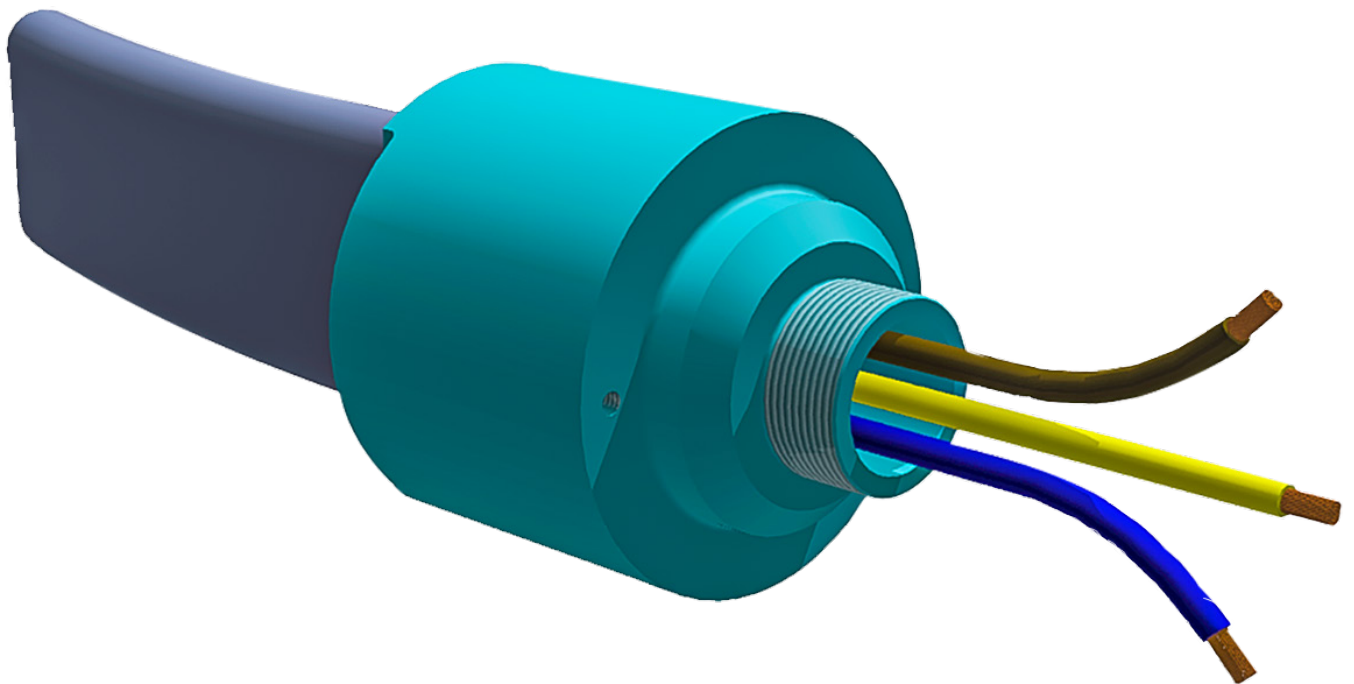




**italkrane**  
THE HIGHEST LEVEL OF EXPLOSION PROTECTION

**PRESSACAVI "EX"  
SERIE TOR**





## DESCRIZIONE

Questo innovativo pressacavo è stato studiato per risolvere, in maniera semplice ed efficace, il problema della realizzazione di un'entrata di cavo piatto in una qualsivoglia custodia certificata con modo di protezione Ex-d ed Ex-e installata in aree classificate siano esse industriali, onshore o offshore.

I pressacavi serie "TOR" sono progettati, costruiti e certificati in accordo alle principali norme internazionali (vedi capitolo "Certificazioni") soddisfacendo i requisiti ATEX & IECEx.

## CARATTERISTICHE TECNICHE

- Temperatura ambiente: funzionamento – 50 + 115°C.
- Grado di protezione meccanica: IP 66.
- Utilizzabile in zone: Z1 / Z21 / Z2 / Z22.

## OPZIONI

Corpo in alluminio, acciaio cromato, ottone nichelato o AISI 316

Filettature disponibili a richiesta:

TOR 60 = M32x1,5 o 25x1,5 su richiesta.

TOR 70 = M32x1,5.

TOR 80 = M32x1,5.

TOR 90 = M32x1,5 o 40x1,5 su richiesta.

TOR 100 = M40x1,5 o 50x1,5 su richiesta.

## CERTIFICAZIONI

### Conformità alla Direttiva ATEX 2014/34/UE

- EN 60079-0 Explosive atmospheres. Equipment general requirements
- EN 60079-1 Explosive atmospheres. Equipment protection by flameproof enclosures "d"
- EN 60079-31 Explosive atmospheres. Equipment dust ignition protection by enclosure "t"
- EN 60079-7 Explosive atmospheres. Equipment protection by increased safety "e"

### Conformità allo Schema Certificativo IECEx

- EN 60079-0 Explosive atmospheres. Equipment general requirements
- EN 60079-1 Explosive atmospheres. Equipment protection by flameproof enclosures "d"
- EN 60079-31 Explosive atmospheres. Equipment dust ignition protection by enclosure "t"
- EN 60079-7 Explosive atmospheres. Equipment protection by increased safety "e"

## CERTIFICATI

ATEX: INERIS 12ATEX0046X

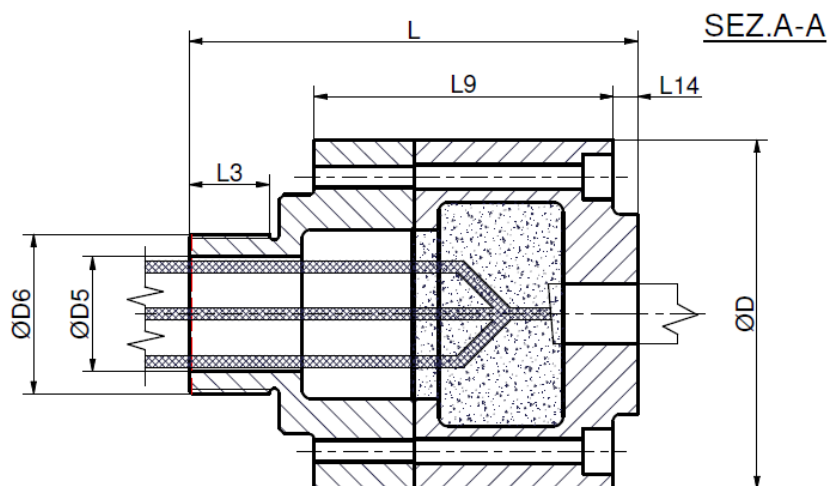
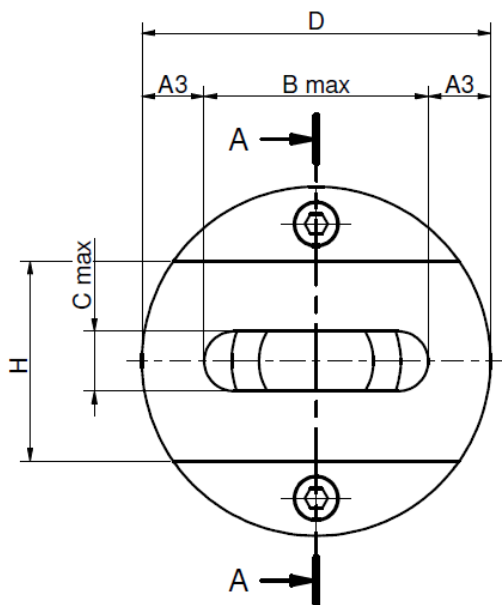
Modi di protezione: Ex d IIC Gb - Ex e IIC Gb - Ex tb IIIC Db IP66 - Ex d IIB Gb - Ex e IIB Gb.

IECEx

Modi di protezione: Ex d IIC Gb - Ex e IIC Gb - Ex tb IIIC Db IP66 - Ex d IIB Gb, Ex e IIB Gb.



## DIMENSIONI



### IIB

TIPO	A3 (mm)	B max. (mm)	C (mm)	D (mm)	D5 (mm)	D6 (mm)	H (mm)	L (mm)	L3 (mm)	L9 (mm)	L14 (mm)
TOR-60	12.5	35	10	60	23	M32x1.5*	32	80	13	55	5
TOR-70	12.5	45	12	70	23	M32x1.5	40	90	16	60	5
TOR-80	13.5	53	14	80	23	M32x1.5	40	100	18	65	5
TOR-90	13.5	63	16	90	23	M32x1.5**	50	110	18	75	5
TOR-100	13.5	73	20	100	31	M40x1.5***	60	120	18	75	10

Su richiesta: \*M25x1.5 / \*\* M40x1.5 / \*\*\* M50x1.5

### IIC

TIPO	A3 (mm)	B max. (mm)	C (mm)	D (mm)	D5 (mm)	D6 (mm)	H (mm)	L (mm)	L3 (mm)	L9 (mm)	L14 (mm)
TOR-60	12.5	35	10	60	23	M32x1.5*	32	83	13	55	5
TOR-70	12.5	45	12	70	23	M32x1.5	40	90	16	60	5
TOR-80	13.5	53	14	80	23	M32x1.5	40	100	18	65	5
TOR-90	13.5	63	16	90	23	M32x1.5**	50	118	18	75	5
TOR-100	13.5	73	20	100	31	M40x1.5***	50	120	18	75	10

Su richiesta: \*M25x1.5 / \*\* M40x1.5 / \*\*\* M50x1.5





**ITALKRANE lifting equipment**

**Gru**

**Paranchi elettrici a fune**

**Argani**

**Macchine speciali**

**Paranchi a catena**

**Crane kit**

**Componenti**

**Via Monza, 13 - 20041 - Bussero (Milano – Italy)**

**+39 02 92 97 21 - [italkrane@italkrane.it](mailto:italkrane@italkrane.it)**

**Sales: [chiara.giovanetti@italkrane.it](mailto:chiara.giovanetti@italkrane.it)**

**After sales: [banfi@italkrane.it](mailto:banfi@italkrane.it)**

**Spare parts: [bolzoni@italkrane.it](mailto:bolzoni@italkrane.it)**